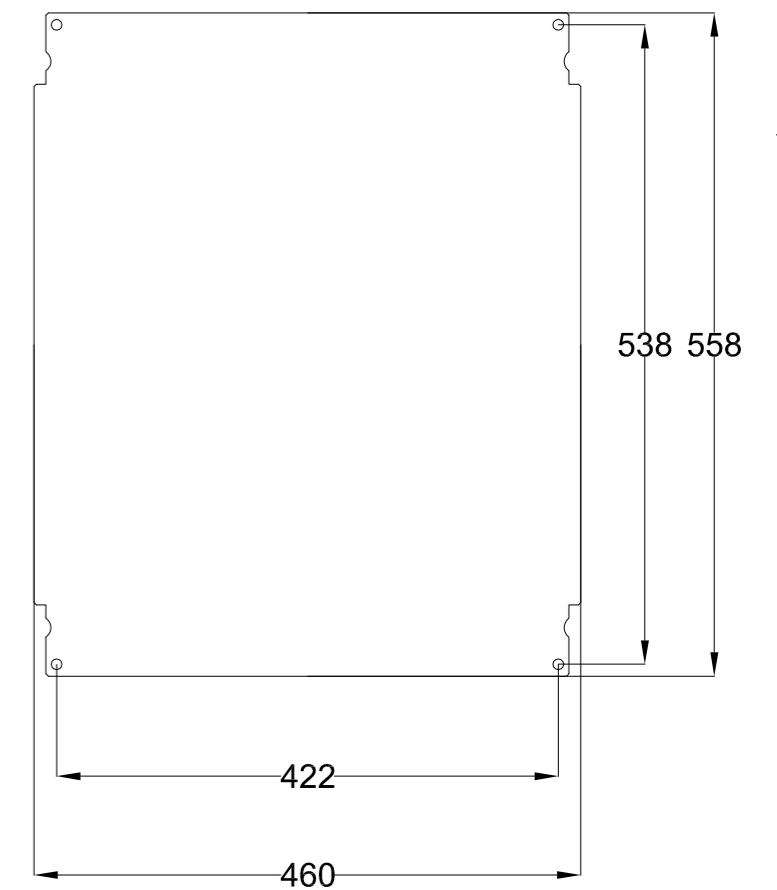
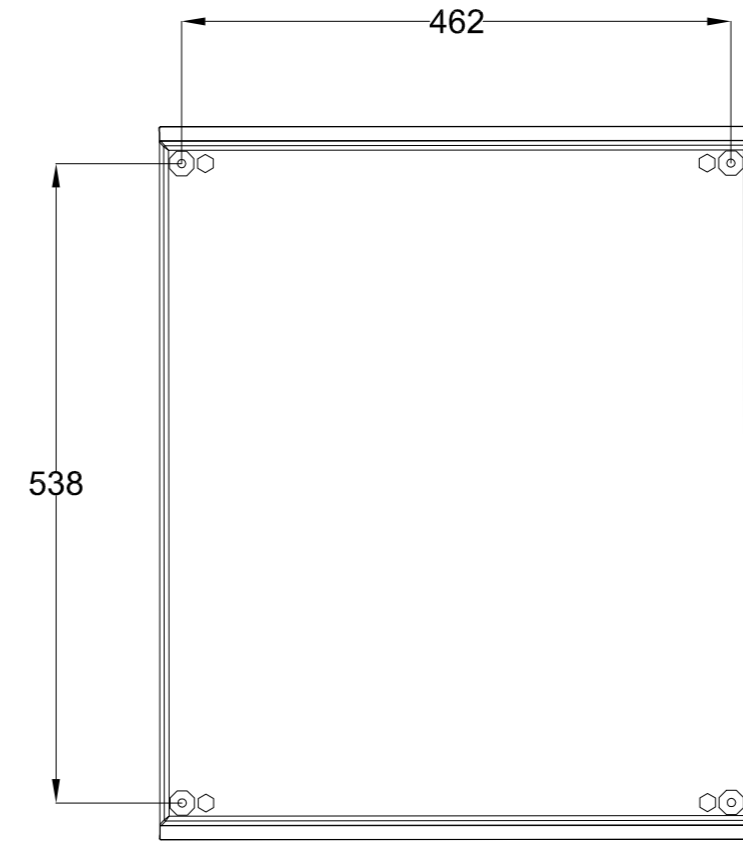
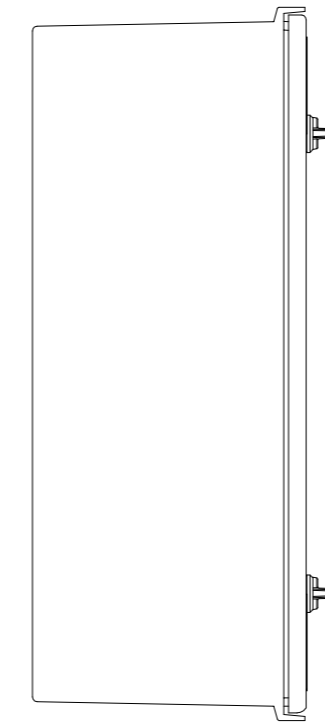
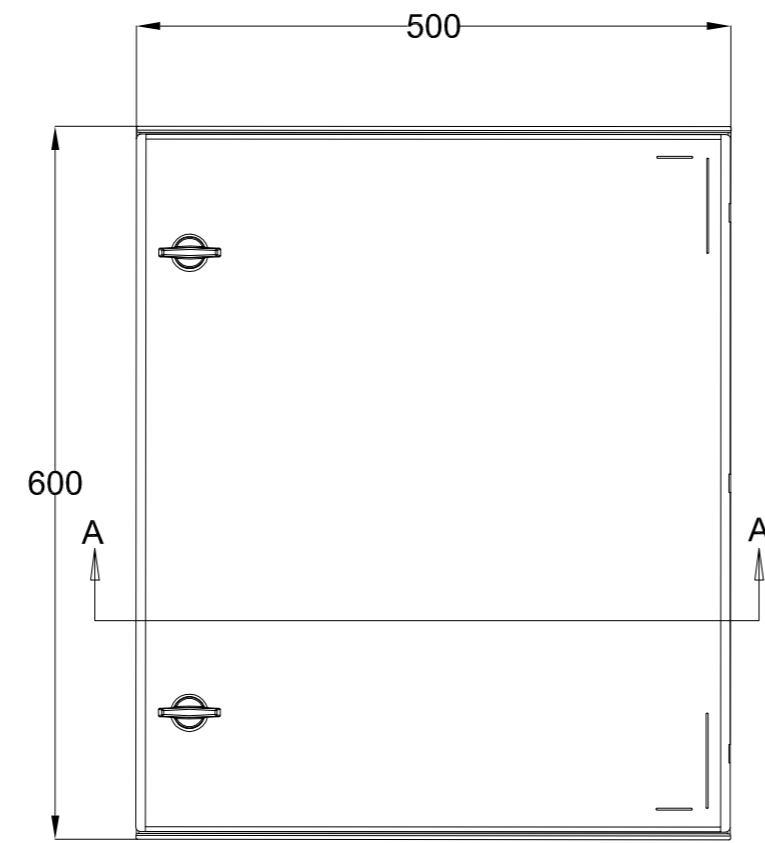
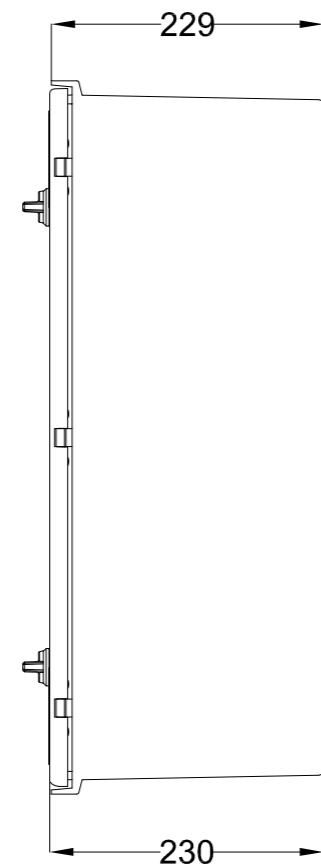
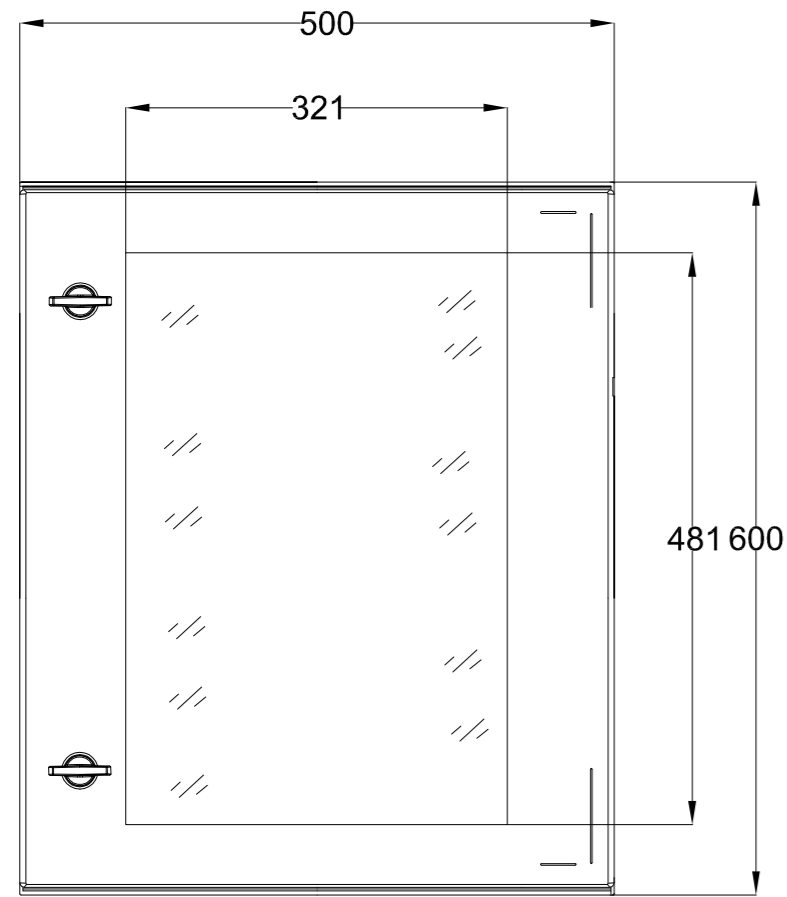
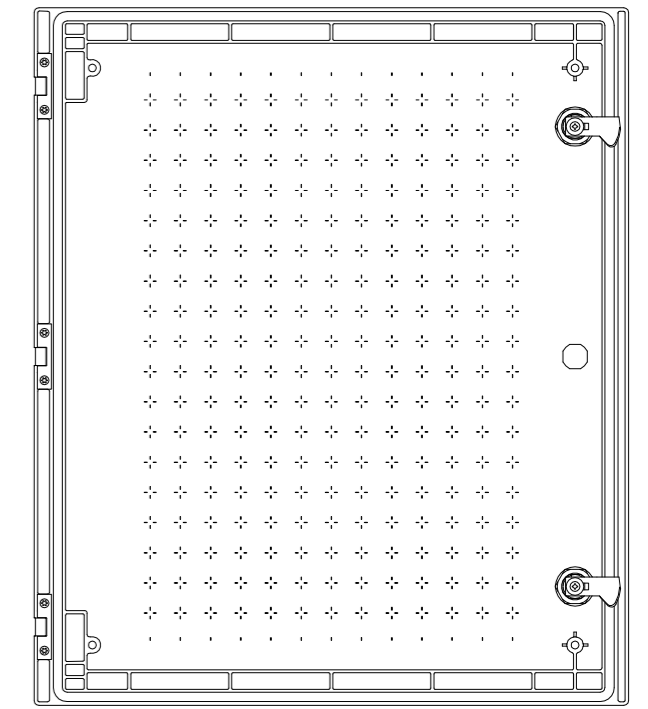
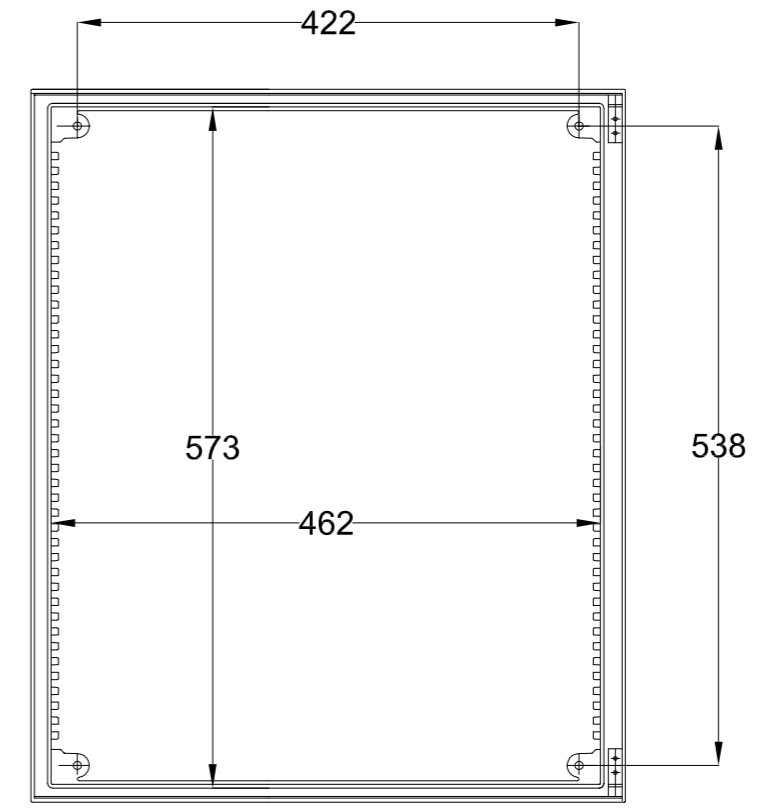
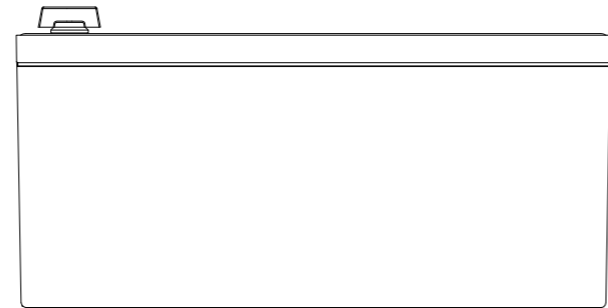
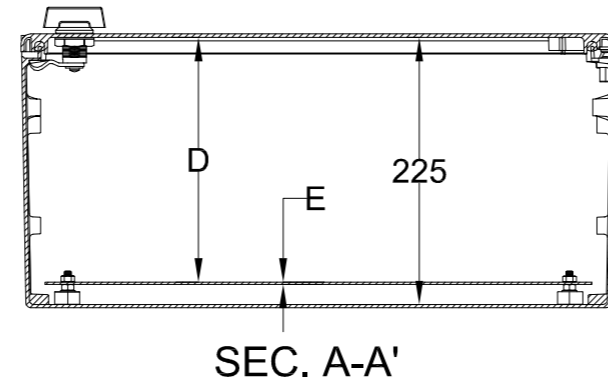
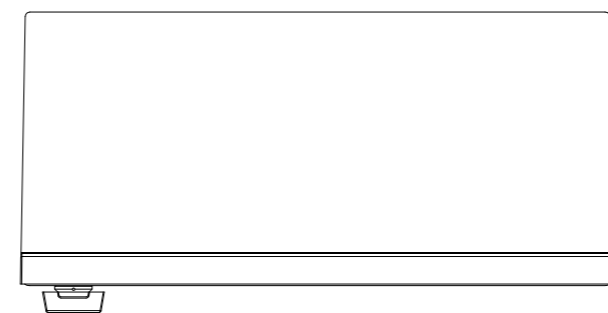


	D	E
PPL6050	203 mm	4 mm
PML6050	205 mm	2 mm
PBL6050	203 mm	4 mm




POL605023PT

POL605023



Suministrado sin placa de montaje
Supplied without mounting plate
REF: PPL6050 PML6050 PBL6050

MODIFICADO / MODIFIED				
FIRMA / SIGNATURE	NOMBRE / NAME	FECHA / DATE	Nº EDIC. / MODIF.	DESCRIPCION DEL CAMBIO / CHANGE DESCRIPTION
DIGITAL				
APROBADO / CHECKED	C.VICENTE	03/02/2016	DESCRIPCION / DESCRIPTION	
DIBUJADO / DRAWN	J.P.VERA	03/02/2016	POL605023 POL605023PT	
			HOJA 1 DE 1 / SHEET 1 OF 1	TOLERANCIAS GENERALES / GENERAL TOLERANCES
			TAMAÑO / ESCALA / SIZE / SCALE	CODIGO DE PLANO / DRAWING CODE
			A2 1:1	EN 22768-mK 699.06.006
				PROYECTO / PROJECT
				POLIESTER
				SUSTITUYE / REPLACE
				EDICION / EDITION Nº 1